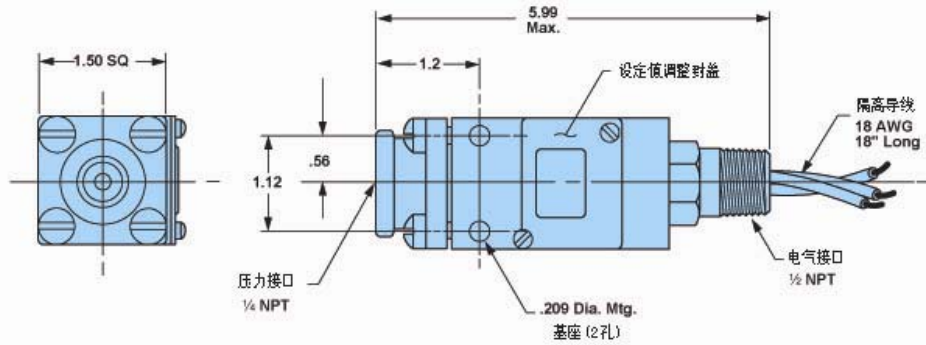
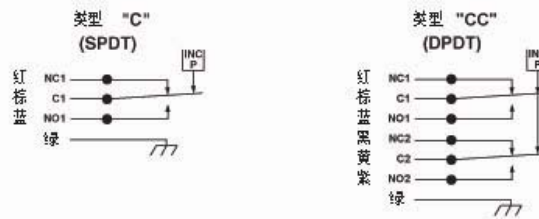


132P NEMA 7&9

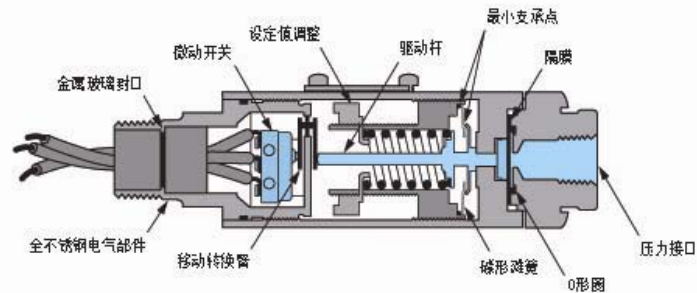
外壳尺寸 (英寸)



触点类型



基本结构原理



产品描述

袖珍型可调压力开关，用于高压气体工艺过程。采用非比率 Belleville 碟形弹簧保证设定值稳定，抗震性强。与介质接触材料采用全不锈钢和全密封，防爆电气部分使该开关非常适用于危险和腐蚀性介质及环境。

运行压力数据 (KPa)

可调范围编号	可调设定值范围		回差 (近似值)	系统压力	承受压力
	增向	减向			
8	21~207	7~193	14	9308	13790
9	138~552	103~517	35	9308	13790
1	345~1724	207~1586	138	34475	51712
2	1379~2758	1207~2586	172	34475	51712
4	2586~4999	2276~4689	310	34475	51712
6	4827~10342	4275~9790	552	44818	51712
7	10342~15859	9652~15169	690	44818	51712

标准规格

电气

突变动作型电气开关由 Underwriters' 实验室和 CSA 测试实验室认证。

电气接口

1/2"-14NPT 外螺纹接口
聚氯乙稀绝缘的 18AWG 引线，长 18"

压力接口

1/4"-18NPT 内螺纹接口

温度范围*

环境：-40°C~+82°C

介质：-40°C~+121°C

* 温度限值随“O”型圈的选择而变

调整

内部槽式调整螺母，带刻度

装运重量

约 0.62Kg

定货顺序——按项进行选型

选项

与介质接触材料

- 4 316 不锈钢接口和膜片，丁腈橡胶“O”型圈
5 316 不锈钢接口和膜片，弧焊熔接

可调设定值范围

- 8 7KPa 减向~207KPa 增向
9 103KPa 减向~552KPa 增向
1 207KPa 减向~1724KPa 增向
2 1207KPa 减向~2758KPa 增向
4 2276KPa 减向~4999KPa 增向
6 4275KPa 减向~10342KPa 增向
7 9652KPa 减向~15859KPa 增向

电触点形式

- C 11A 和 1/4 马力 125 或 250VAC；5A 电阻率，3A 电感 28VDC；0.5A 电阻率 125VDC
C C 11A 和 1/4 马力 125 或 250VAC；5A 电阻率，3A 电感 28VDC；0.5A 电阻率 125VDC

外壳

- 6 防爆·密封加工·电气部分密封 P/N 057-0030 (C 型)；P/N 057-0057 (CC 型)。
由 Underwriters' 实验室认可 (文号#E56677) 或加拿大标准协会认证 (文号#34146) 的 1 和 2 部分；Class I,A,B,C,D 组；Class II,E,F,G 组用于危险场合 (NEMA7 和 9)

其它方面

- A 环氧漆外表—恶劣环境的额外保护
B 氟橡胶“O”型圈
C 乙烯丙烯橡胶“O”型圈
E 7/16—20 SAE 接口
G 1/2"-14NPT 内螺纹接口
H 不锈钢外壳
I 3/4"管道盒带有接线端子
J 适用于 H₂S 环境的退火不锈钢接口螺纹—因系统压力和承受压力减少，请向厂方查询
M 用于极低电流的金触点
N CENELEC 认证
R 72"导线

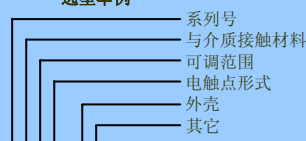
特殊方面 (请向代理或厂方查询)

- 非目录所列调整范围与/或设定值，回差和承受压力

定货须知

- 要求厂方预设定时，请指定设定值，增加方向或减少方向
■ 按要求插入所需选项的编号或字符

选型举例



132P 4 2 CC 6...