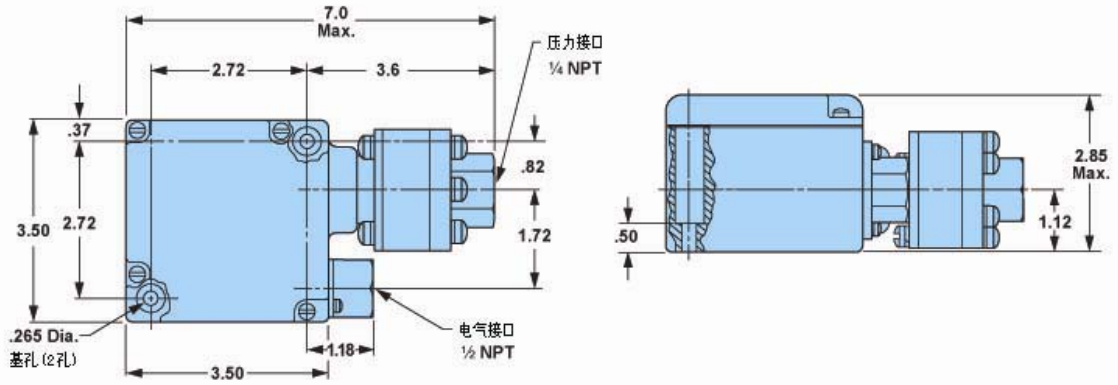
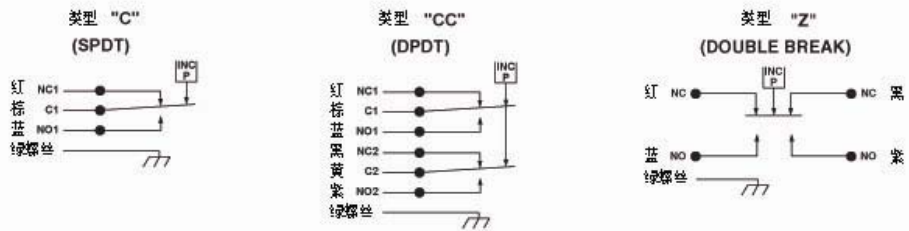


# 200P NEMA 4&13

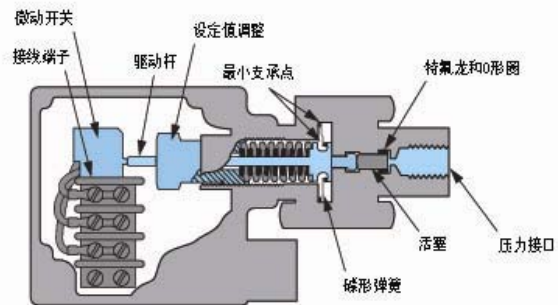
## 外壳尺寸 (英寸)



## 触点类型



## 基本结构原理



产品描述

采用非比例碟形弹簧的压力开关，应用范围广，包括危险场合。该系列为活塞传感器适用于液体介质，最高可用于 10000PSIG 系统压力。

运行压力数据 (KPa)

可调范围编号	可调设定值范围		回差* (近似值)		系统压力	承受压力
	增向	减向	最小	最大		
2	138-1517	97-1393	41	124	20685	31028
3	1379-10342	1034-8791	345	1551	51713	68950
6	3448-20685	2586-18616	862	2069	51713	68950
8	6895-68950	5516-62055	1379	6895	68950*	103425**

\* 回差值随可调设定值增加而增加  
 \* 递减安全系数近似等于 2:1      \*\* 递减安全系数近似等于 1.3:1

标准规格

电气

突变动作型电气开关由 Underwriters' 实验室和 CSA 测试实验室认证。

电气接口

1/2"-14NPT 内螺纹接口  
端子连接部件

压力接口

与介质接触材料 1  
1/4"-18NPT 内螺纹接口

温度范围\*

环境: -40°C~+82°C  
介质: -40°C~+149°C

\* 温度限值随“O”型圈的选择而变

调整

用平扳手按刻度调整

装运重量

约 1.36Kg

定货顺序——按项进行选型

选项

与介质接触材料

1 铝合金接口和活塞，镀特氟隆密封和丁腈橡胶“O”型圈

可调设定值范围

2 97KPa 减向~1517KPa 增向  
 3 1034KPa 减向~10342KPa 增向  
 6 2586KPa 减向~20685KPa 增向  
 8 5516KPa 减向~68950KPa 增向

电触点形式

C 15A 125, 250 或 480VAC; 2A 600VAC; 1/8 马力 125VAC; 1/4 马力 250VAC;  
0.5A 电阻率, 0.04A 电感 125VDC。  
 CC 11A 和 1/4 马力 125 或 250VAC; 5A 电阻率, 3A 电感 28VDC; 0.5A 电阻率 125VDC  
 Z 15A 125, 或 480VAC; 1/4 马力 125VAC; 1/2 马力 250VAC;  
1A 电阻率, 0.5A 电感 125VDC。

外壳

3 符合或超过 NEMA 3, 3R, 3S, 4, 4X 和 13 要求

其它方面

A 环氧漆外表—恶劣环境的额外保护  
 B 氟橡胶“O”型圈—参照与介质接触材料  
 C 乙烯丙烯橡胶“O”型圈—参照与介质接触材料  
 E 7/16—20 SAE 接口  
 L 氖指示灯 (115VAC)  
 M 用于极低电流的金触点  
 P 5—引脚 Brad Harrison 连接器 (AC 电流减少至 8A), (不适合 CC3 电触点和外壳形式)  
 W 不锈钢螺母 (接液材料 4, 5, 9 原配螺母)  
 X CSA 认证 (不适用于 L 和 P 项)

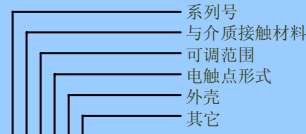
特殊方面 (请向代理或厂方查询)

- 非目录所列调整范围与/或设定值, 回差和承受压力
- 运行温度从-18°C~204°C
- 化学密封安装
- 人工复位—只有减少方向 (仅适用于 C3)
- 10A 125VDC 电触点容量

定货须知

- 要求厂方预设定时, 请指定设定值, 增加方向或减少方向
- 按要求插入所需选项的编号或字符

选型举例



200P 1 2 C 3 ...