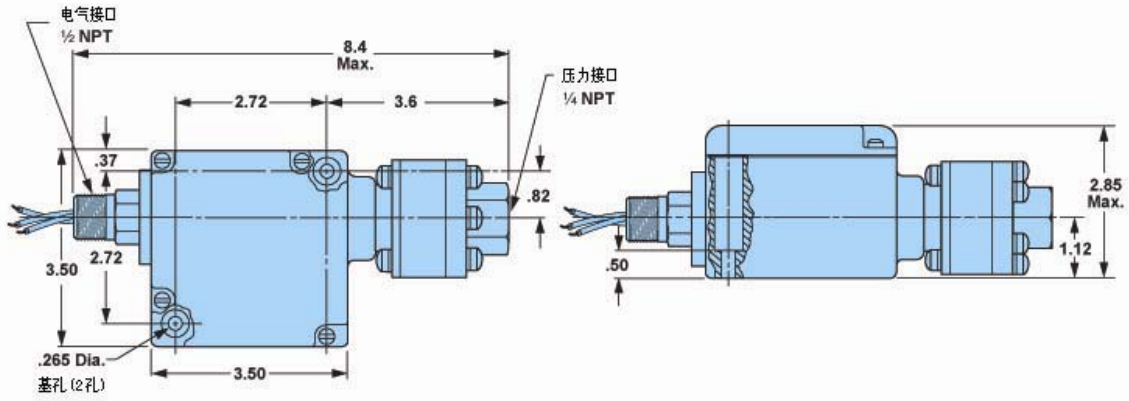
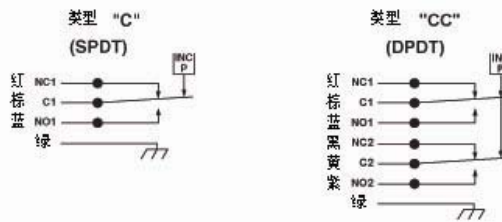


200P NEMA 7&9

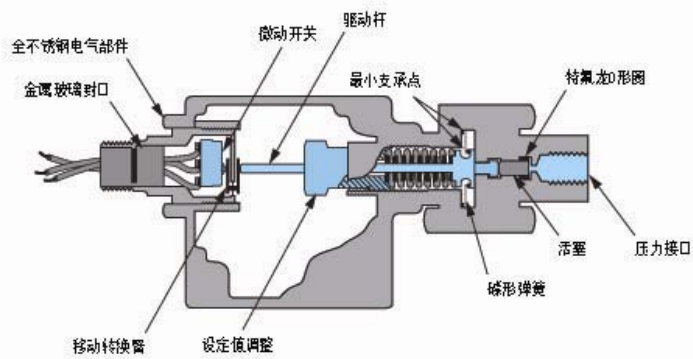
外壳尺寸 (英寸)



触点类型



基本结构原理



产品描述

采用非比例碟形弹簧的压力开关，应用于危险场合，该系列为活塞传感器适用于液体介质，最高可用于 10000PSIG 系统压力。

运行压力数据 (KPa)

可调范围编号	可调设定值范围		回差* (近似值)		系统压力	承受压力
	增向	减向	最小	最大		
2	138-1517	97-1393	41	124	20685	31028
3	1379-10342	1034-8791	345	1551	51713	68950
6	3448-20685	2586-18616	862	2069	51713	68950
8	6895-68950	5516-62055	1379	6895	68950*	103425**

* 回差值随可调设定值增加而增加
 * 递减安全系数近似等于 2:1 ** 递减安全系数近似等于 1.3:1

标准规格

电气

突变动作型电气开关由 Underwriters' 实验室和 CSA 测试实验室认证。

电气接口

1/2"-14NPT 外螺纹接口
 聚氯乙烯绝缘的 18AWG 引线，长 18"

压力接口

与介质接触材料 1
 1/4"-18NPT 内螺纹接口

温度范围*

环境: -40°C~+82°C
 介质: -40°C~+149°C
 * 温度限值随“O”型圈的选择而变

调整

用平扳手按刻度调整

装运重量

约 1.36Kg

定货顺序——按项进行选型

选项

与介质接触材料

1 铝合金接口，镀特氟隆聚酰胺膜片和丁腈橡胶“O”型圈

可调设定值范围

2 97KPa 减向~1517KPa 增向
 3 1034KPa 减向~10342KPa 增向
 6 2586KPa 减向~20685KPa 增向
 8 5516KPa 减向~68950KPa 增向

电触点形式

C 11A 和 1/4 马力 125 或 250VAC; 5A 电阻率, 3A 电感 28VDC; 0.5A 电阻率 125VDC
 CC 11A 和 1/4 马力 125 或 250VAC; 5A 电阻率, 3A 电感 28VDC; 0.5A 电阻率 125VDC

外壳

6 防爆·密封加工·电气部分密封 P/N 057-0030 (C 型); P/N 057-0057 (CC 型)。
 由 Underwriters' 实验室认可 (文号#E56677) 或加拿大标准协会认证 (文号#34146)
 的 1 和 2 部分; Class I,A,B,C,D 组; Class II,E,F,G 组用于危险场合 (NEMA7 和 9)。

其它方面

- A 环氧漆外表—恶劣环境的额外保护
- B 氟橡胶“O”型圈
- C 乙烯丙烯橡胶“O”型圈
- E 7/16—20 SAE 接口
- F 熔断—火测试需要
- I 3/4"管道盒带有接线端子
- J 适用于 H₂S 环境的退火不锈钢接口螺纹 (仅适用于接液材料 4、5)，
 一因系统承受压力减少，请向厂方查询
- M 用于极低电流的金触点
- N CENELEC 认证
- R 72"导线
- W 不锈钢螺母 (接液材料 4、5，和 9 原配螺母)
- Y 适用于粘性介质 2"NPT 接口 (量程 1 除外)

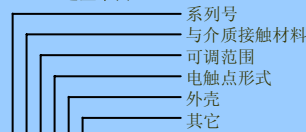
特殊方面 (请向代理或厂方查询)

- 非目录所列调整范围与/或设定值，回差和承受压力
- 运行温度从-18°C~204°C
- 化学密封安装

定货须知

- 要求厂方预设定时，请指定设定值，增加方向或减少方向
- 按要求插入所需选项的编号或字符

选型举例



200P 1 2 C 6 ...