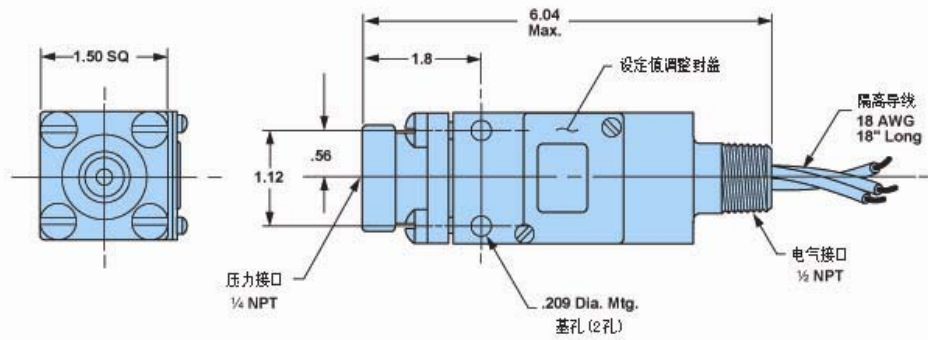
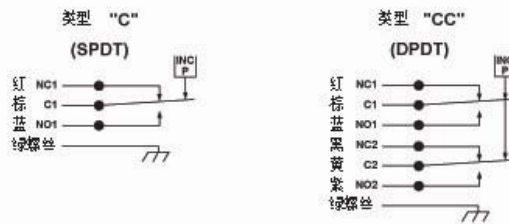


232P NEMA 4&13

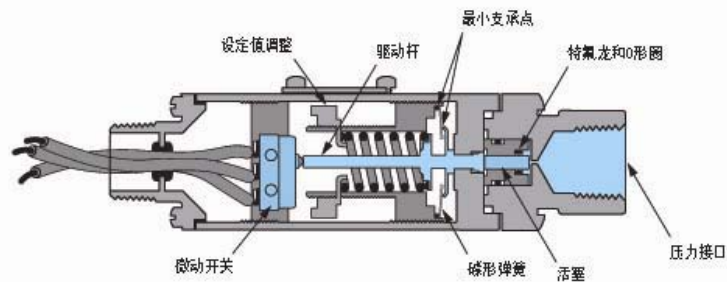
外壳尺寸 (英寸)



触点类型



基本结构原理



产品描述

袖珍型可调压力开关，适用于液体工艺过程。采用非比率 Belleville 碟形弹簧保证设定值稳定抗震性强。

运行压力数据 (KPa)

可调范围编号	可调设定值范围		回差 (近似值)	系统 压力	承受 压力
	增向	减向			
1	345~1896	173~1724	172	34475	51712
2	1379~6895	517~6033	862	44818	51712
3	6895~21375	4826~19306	2069	44818	51712
4	19306~41370	15858~37922	3448	68950	93082
5	37922~58608	33785~54471	4137	68950	93082
6	48265~68950	41370~62055	6895	86188	93082

标准规格

电气

突变动作型电气开关由 Underwriters' 实验室和 CSA 测试实验室认证。

电气接口

1/2"-14NPT 外螺纹接口
聚氯乙烯绝缘的 18AWG 引线，长 18"

压力接口

1/4"-18NPT 内螺纹接口

温度范围*

环境： -40℃~+82℃

介质： -40℃~+121℃

* 温度限值随“O”型圈的选择而变

调整

内部槽式调整螺母，带刻度

装运重量

约 0.62Kg

定货顺序——按项进行选择

选项

与介质接触材料

- 4 316 不锈钢接口和膜片，丁腈橡胶“O”型圈
5 316 不锈钢接口和膜片，弧焊熔接

可调设定值范围

- 1 173KPa 减向~1896KPa 增向
2 517KPa 减向~6895KPa 增向
3 4826KPa 减向~21375KPa 增向
4 15858KPa 减向~41370KPa 增向
5 33785KPa 减向~58608KPa 增向
6 41370KPa 减向~68950KPa 增向

电触点形式

- C 11A 和 1/4 马力 125 或 250VAC；5A 电阻率，3A 电感 28VDC；0.5A 电阻率 125VDC
C C 11A 和 1/4 马力 125 或 250VAC；5A 电阻率，3A 电感 28VDC；0.5A 电阻率 125VDC

外壳

- 3 符合或超过 NEMA 3, 3R, 3S, 4, 4X 和 13 要求

其它方面

- A 环氧漆外表—恶劣环境的额外保护
B 氟橡胶“O”型圈
C 乙烯丙烯橡胶“O”型圈
E 7/16—20 SAE 接口（仅适用于材料 1）
G 1/2"-14NPT 内螺纹接口
J 适用于 H₂S 环境的退火不锈钢接口螺纹—因系统压力和承受压力减少，请向厂方查询
M 用于极低电流的金触点
R 72"导线

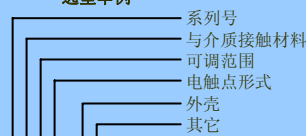
特殊方面（请向代理或厂方查询）

- 非目录所列调整范围与/或设定值，回差和承受压力

定货须知

- 要求厂方预设定时，请指定设定值，增加方向或减少方向
■ 按要求插入所需选项的编号或字符

选型举例



232P 4 2 CC 3...